

1 ADVERTENCIAS

Los accionadores coaxiales ROLL están diseñados para automatizar cierres enrollables comerciales e industriales.

Los accionadores ROLL son conformes a las directivas 89/336/CEE, 89/392/CEE, 93/68/CEE, 73/23/CEE y siguientes modificaciones.

▲ Instale el aparato sólo para cumplir las funciones descritas en estas instrucciones. El empleo inadecuado puede ser causa de averías y situaciones peligrosas.

▲ Lea atentamente estas instrucciones y consérvelas.

2 INSTALACIÓN, CONEXIONADO Y AJUSTE

▲ Elimine el embalaje de forma segura y ecológica.

Instalación

Fig. 1: realice los orificios (A), (B) y (C) ($\varnothing=10\text{mm}$) respetando las cotas de la figura. Tenga en cuenta que la tapa (1) de los finales de carrera debe quedar accesible para realizar conexiones y ajustes posteriores.

Fig. 2: coloque las dos mitades (2) y (3) del accionador sobre el eje, procurando que el tornillo (4) quede introducido en el orificio (B).

Accionadores RL60BIC, RL60BIFC y RL76BIFC: desmonte previamente uno de los motores.

Accionadores RL60C, RL60FC, RL60BIC, RL60BIFC: para ejes de $\varnothing=48\text{mm}$, coloque el casquillo adaptador (5).

Fije las dos mitades mediante los tornillos (6) y (7) y las tuercas (8).

Ajuste el accionador al eje mediante el tornillo y la tuerca (9).

Introduzca los cables de alimentación y de desbloqueo por los orificios (C).

Fig. 3: introduzca la media corona (10) girándola hasta engranarla con los piñones del motor y del final de carrera.

Fig. 4: Introduzca la segunda media corona (11) y fijela con la primera mediante los tornillos (12).

Fig. 5: fije la persiana al accionador a través del orificio (A) mediante el tornillo y la arandela (13). Si fuera necesario coloque el adaptador de diámetro de tambor (14).

Ajuste la longitud del cable de desbloqueo mediante el tornillo (15) y los tensores (16) (excepto accionadores RL60C y RL60BIC).

Accionadores RL60BIC, RL60BIFC y RL76BIFC: coloque y fije el segundo motor mediante los tornillos suministrados.

Conexión sin cuadro de maniobra

Fig. 6: realice las conexiones eléctricas del accionador al selector de llave (17) directamente (no es necesario emplear cuadro de maniobra).

Verifique el sentido de giro, y si no es correcto, intercambie los cables L1 y L2.

▲ No olvide conectar el cable de tierra.

Conexión con cuadro de maniobra

Consulte las instrucciones del cuadro.

Ajuste del recorrido

Fig. 7: afloje las tuercas (18) y gire los pomos D y E para regular el recorrido de la persiana. Apriete de nuevo las tuercas (18).

3 ACCIONAMIENTO MANUAL (MODELOS CON BLOQUEO)

La persiana puede accionarse manualmente, actuando sobre el mecanismo de desbloqueo. Los accionadores RL60C y RL60BIC no disponen de bloqueo, por lo que la persiana puede accionarse manualmente sin necesidad de realizar el desbloqueo.

Desbloqueo: desenrosque la perilla (19) hasta que la persiana pueda moverse manualmente.

Bloqueo: enrosque la perilla (19) hasta que el accionador quede bloqueado.

4 MANTENIMIENTO

▲ Antes de realizar cualquier operación de mantenimiento, desconecte el aparato de la red eléctrica de alimentación.

Cada 6 meses realice las siguientes verificaciones:

1 Limpie y engrase los carriles de la instalación para que no aumente el esfuerzo que debe realizar el accionador.

2 Verifique que el desbloqueo se puede realizar correctamente.

Fig. 1

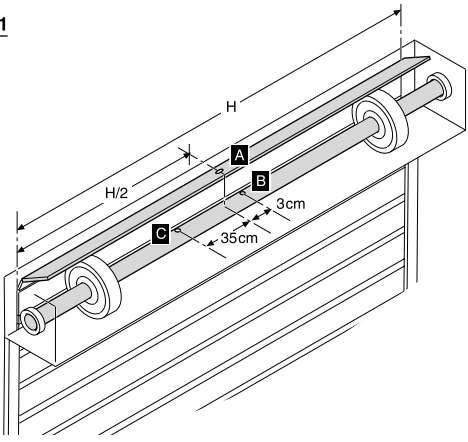


Fig. 3

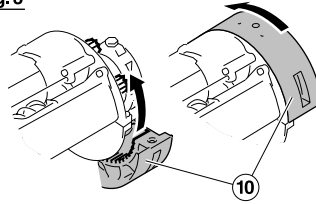


Fig. 4

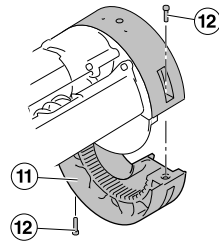


Fig. 5

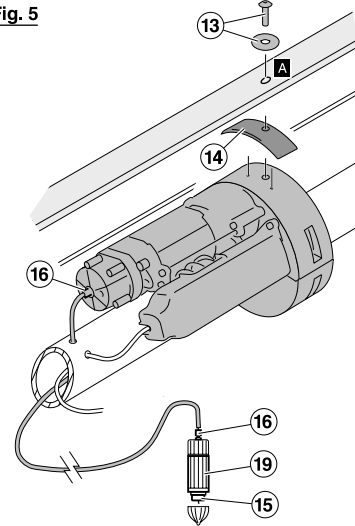


Fig. 2

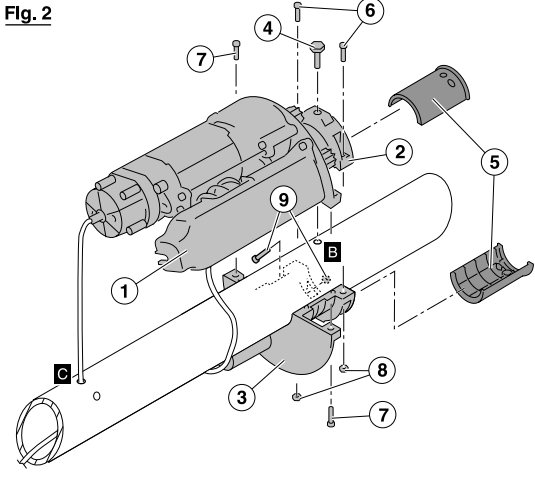


Fig. 6

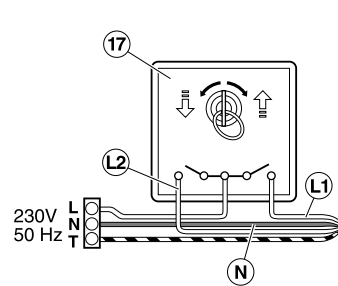
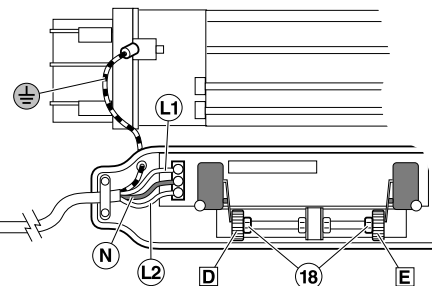


Fig. 7



Características del accionador/ Caractéristiques de l'actionneur/ Actuator characteristics/ Características do accionador

Modelo	Ø eje (mm)	Ø tambor (mm)	Nº motores	Bloqueo	Fuerza de elevación (Kgf)	Potencia (W)	Intensidad (A)	Alimentación (V/Hz)
Modèle	Ø axe (mm)	Ø tambour (mm)	Nº moteurs	Blocage	Force d'élevation (Kgf)	Puissance (W)	Intensité (A)	Alimentation (V/Hz)
Model	Ø shaft (mm)	Ø drum (mm)	Nº motors	Locking	Elevation force (Kgf)	Power (W)	Intensity (A)	Power supply (V/Hz)
Modelo	Ø eixo (mm)	Ø tambor (mm)	Nº motores	Bloqueio	Força de elevação (Kgf)	Potência (W)	Intensidade (A)	Alimentação (V/Hz)
RL60C	48/60	200/220	1	No	150	400	1,9	230/50
RL60FC	48/60	200/220	1	Si	150	400	1,9	230/50
RL60BIC	48/60	200/220	2	No	300	800	3,8	230/50
RL60BIFC	48/60	200/220	2	Si	300	800	3,8	230/50
RL76FC	76	240	1	Si	150	400	1,6	230/50
RL76BIFC	76	240	2	Si	300	800	3,2	230/50

1 AVERTISSEMENTS

Les actionneurs coaxiaux ROLL sont conçus pour automatiser des fermetures enroulables commerciales et industrielles.

Les actionneurs ROLL sont en conformité avec les directives 89/336/CEE, 89/392/CEE, 93/68/CEE, 73/23/CEE et leurs modifications ultérieures.

▲ **Installez l'appareil seulement pour exécuter les fonctions décrites dans ces instructions. L'utilisation incorrecte peut provoquer des pannes et des situations dangereuses.**

▲ **Lisez attentivement ces instructions et conservez-les.**

2 INSTALLATION, CONNEXION ET RÉGLAGE

▲ **Éliminez l'emballage de façon sûre et écologique.**

Installation

Illustration 1: réalisez les orifices (A), (B) et (C) ($\varnothing = 10\text{mm}$) tout en respectant les cotes de l'illustration. Sachez que le couvercle (1) des fins de course doit rester inaccessible pour réaliser les connexions et les réglages ultérieurs.

Illustration 2: placez les deux moitiés (2) et (3) de l'actionneur sur l'axe, en essayant que la vis (4) reste dans l'orifice (B).

☞ **Actionneurs RL60BIC, RL60BIFC et RL76BIFC:** démontez préalablement l'un des moteurs.

☞ **Actionneurs RL60C, RL60FC, RL60BIC, RL60BIFC:** pour des axes de $\varnothing = 48\text{mm}$, placez la douille adaptatrice (5).

• Fixez les deux moitiés avec les vis (6) et (7) et les écrous (8).

• Réglez l'actionneur à l'axe avec la vis et l'écrou (9).

• Introduisez les câbles d'alimentation et de déblocage à travers les orifices (C).

Illustration 3: introduisez la demie couronne (10) en la tournant jusqu'à l'engrener avec les pignons du moteur et de la fin de course.

Illustration 4: Introduisez la deuxième demie couronne (11) et fixez-la à la première avec les vis (12).

Illustration 5: fixez le volet roulant à l'actionneur à travers l'orifice (A) avec la vis et la rondelle (13). Placez l'adaptateur du diamètre de tambour (14), si besoin.

- Réglez la longueur du câble de déblocage avec la vis (15) et les tendeurs (16) (sauf dans le cas des actionneurs RL60C et RL60BIC).

☞ **Actionneurs RL60BIC, RL60BIFC et RL76BIFC:** placez et fixez le deuxième moteur avec les vis fournies.

Connexion sans armoire de commande

Illustration 6: réalisez directement les connexions électriques de l'actionneur au sélecteur à clef (17) (il n'est pas nécessaire d'utiliser une armoire de commande).

☞ Vérifiez le sens giratoire, et s'il n'est pas correct, échangez les câbles L1 et L2.

▲ **N'oubliez pas de connecter le câble à terre.**

Connexion avec armoire de commande

Consultez les instructions de l'armoire.

Réglage du parcours

Illustration 7: desserrez les écrous (18) et tournez les boutons D et E pour régler le parcours du volet roulant. Serrez à nouveau les écrous (18).

3 ACTIONNEMENT MANUEL (MODÈLES AVEC BLOQUE)

Le volet roulant peut être actionné manuellement, en agissant sur le mécanisme de déblocage. Les actionneurs RL60C et RL60BIC ne disposent pas de blocage, c'est pourquoi le volet roulant peut être actionné manuellement sans besoin de réaliser le déblocage.

Déblocage: dévissez le bouton (19) jusqu'à ce que le volet roulant puisse bouger manuellement.

Blocage: vissez le bouton (19) jusqu'à ce que l'actionneur reste bloqué.

4 MAINTENANCE

▲ **Avant de réaliser n'importe quelle opération de maintenance, déconnectez l'appareil du réseau électrique d'alimentation.**

☞ Réalisez les vérifications suivantes tous les 6 mois:

- 1 Nettoyez et graissez les articulations de l'installation pour éviter que l'effort que doit réaliser l'actionneur augmente.
- 2 Vérifiez que le déblocage puisse se réaliser correctement.

1 CAUTIONS

ROLL coaxial actuators are designed to automate commercial and industrial rollup shutters.

ROLL actuators conform to directives 89/336/EEC, 89/392/CEE, 93/68/EEC, 73/23/EEC and subsequent modifications.

▲ **Install the device only to fulfil the functions described in these instructions. Inappropriate use may lead to failures and hazardous situations.**

▲ **Read these instructions carefully and keep them in a safe place.**

2 INSTALLATION, CONNECTIONS AND REGULATION

▲ **Discard the packaging safely and in an environmentally friendly manner.**

Installation

Fig. 1: make the orifices (A), (B) and (C) ($\varnothing = 10\text{mm}$), respecting the levels in the figure. Remember that the cover (1) of the ends of travel must be accessible for connections and subsequent adjustments.

Fig. 2: place the two halves (2) and (3) of the actuator on the shaft, ensuring that the screw (4) is inserted in the orifice (B).

☞ **Actuators RL60BIC, RL60BIFC and RL76BIFC:** first dismantle one of the motors.

☞ **Actuators RL60C, RL60FC, RL60BIC, RL60BIFC:** for shafts of $\varnothing = 48\text{mm}$, position the adapter bushing (5).

• Secure the two halves using the screws (6) and (7) and the nuts (8).

• Secure the actuator to the shaft using the screw and the nut (9).

• Introduce the power supply cables and unlocking cables through the orifices (C).

Fig. 3: introduce the half crown (10), turning it until it interlocks with the motor pinions and the end of travel.

Fig. 4: Introduce the second half crown (11) and secure it with the first one using the screws (12).

Fig. 5: secure the shutter through the orifice (A) using the screw and the washer (13). If necessary, position the drum diameter adapter (14).

- Regulate the length of the unlocking cable using the screw (15) and the tighteners (16) (except actuators RL60C and RL60BIC).

☞ **Actuators RL60BIC, RL60BIFC and RL76BIFC:** position and secure the second motor using the screws supplied.

Connections without operation panel

Fig. 6: make the electrical connections directly from the actuator to the key selector (17) (it is not necessary to use the operation panel).

☞ If the rotation direction is not correct, interchange cables L1 and L2.

▲ **Never forget to connect the earth cable.**

Connections with operation panel

Check the instructions for the panel.

Travel regulation

Fig. 7: loosen the nuts (18) and turn the knobs D and E to regulate the travel of the shutter. Tighten the nuts again (18).

3 MANUAL OPERATION (MODELS WITH LOCKING)

The shutter can be operated manually by operating the unlocking mechanism. The RL60C and RL60BIC actuators do not have locking, meaning the shutter can be operated manually without having to unlock.

Unlocking: unlock the knob (19) until the shutter can be moved manually.

Locking: release the knob (19) until the actuator becomes locked.

4 MAINTENANCE

▲ **Before carrying out any maintenance operation, disconnect the device from the power supply.**

☞ Carry out the following checks every 6 months:

- 1 Clean and lubricate the installation tracks, so as not to increase the effort of the actuator.
- 2 Check that unlocking can be carried out correctly.

1 ADVERTÊNCIAS

Os accionadores coaxiais ROLL estão concebidos para automatizar fechos enroláveis comerciais e industriais.

Os accionadores ROLL estão em conformidade com as directivas 89/336/CEE, 89/392/CEE, 93/68/CEE, 73/23/CEE e suas modificações.

▲ **Instale o aparelho somente para executar as funções descritas nestas instruções. O uso inadequado pode causar avarias e situações perigosas.**

▲ **Leia atentamente estas instruções e guarde-as.**

2 INSTALAÇÃO, LIGAÇÃO E AJUSTE

▲ **Elimine a embalagem de forma segura e ecológica.**

Instalação

Fig. 1: faça os orifícios (A), (B) e (C) ($\varnothing = 10\text{mm}$) respeitando as cotas da figura. Tenha em conta que a tampa (1) dos fins de curso deve ficar acessível para fazer ligações e ajustes posteriores.

Fig. 2: coloque as duas partes (2) e (3) do accionador sobre o eixo, de maneira que o parafuso (4) fique introduzido no orifício (B).

☞ **Accionadores RL60BIC, RL60BIFC e RL76BIFC:** desmonte previamente um dos motores.

☞ **Accionadores RL60C, RL60FC, RL60BIC, RL60BIFC:** para eixos de $\varnothing = 48\text{mm}$, coloque o casquilho adaptador (5).

• Prensas as duas partes com os parafusos (6) e (7) e as porcas (8).

• Ajuste o accionador ao eixo com o parafuso e a porca (9).

• Introduza os cabos de alimentação e de desbloqueio pelos orifícios (C).

Fig. 3: Introduza a metade da coroa (10) rodando-a até endentar com os pinhões do motor e do fim de curso.

Fig. 4: Introduza a segunda metade da coroa (11) e prenda-a à primeira com os parafusos (12).

Fig. 5: prenda a persiana no accionador através do orifício (A) com o parafuso e a anilha (13). Se for necessário coloque o adaptador de diâmetro do tambor (14).

- Ajuste o comprimento do cabo de desbloqueio usando o parafuso (15) e os tensores (16) (excepto accionadores RL60C e RL60BIC).

☞ **Accionadores RL60BIC, RL60BIFC e RL76BIFC:** coloque e prenda o segundo motor com os parafusos fornecidos.

Ligação sem quadro de manobra

Fig. 6: faça as ligações eléctricas do accionador com o selector de chave (17) directamente (não é necessário usar quadro de manobra).

☞ Verifique o sentido de rotação, se não estiver correcto, troque os cabos L1 e L2.

▲ **Não esqueça de fazer a ligação à terra.**

Ligação com quadro de manobra

Consulte as instruções do quadro.

Ajuste do trajecto

Fig. 7: afrouxe as porcas (18) e gire os botões D e E para regular o trajecto da persiana. Aperte as porcas (18) novamente.

3 ACCIONAMENTO MANUAL (MODELOS COM BLOQUEIO)

A persiana pode ser accionada manualmente, ao actuar sobre o mecanismo de desbloqueio. Os accionadores RL60C e RL60BIC não possuem bloqueio, por isso a persiana pode ser accionada manualmente sem a necessidade de fazer o desbloqueio.

Desbloqueio: desenrosque o botão giratório (19) até que a persiana possa ser movida manualmente.

Bloqueio: enrosque o botão giratório (19) até que o accionador fique bloqueado.

4 MANUTENÇÃO

▲ **Antes de realizar qualquer operação de manutenção, desconecte o aparelho da rede eléctrica de alimentação.**

☞ A cada 6 meses faça as seguintes verificações:

- 1 Limpe e lubrifique as guias da instalação, para não aumentar o esforço que o accionador que deve fazer.
- 2 Verifique se o desbloqueio pode ser feito correctamente.